



Modèles : **C15 / C12 / C10 / C8**

Distributeur Kicker agréé : _____
 Date d'achat : _____
 Numéro de modèle du Subwoofer : _____
 Numéro de série du Subwoofer : _____

Félicitations pour votre achat KICKER

Prière de registrer vos informations d'achat et de garder le ticket de caisse pour valider votre garantie.

Votre Comp Subwoofer a été conçu pour l'environnement automobile dur. Le Kicker Comp Subwoofer est conçu pour être varié. Le Comp Subwoofer excelle dans une chambre clos ou de résonner, et il surpasse la compétition sur une cloison infinie (le libère-air) l'installation. L'haut-parleur utilise des matériels avancés et les techniques de construction pour maintenir l'exécution optimale pendant des années pour venir.

Performances

Modèle :	C8	C10	C12	C15
Impédance nominale [Zn], ohms	4 ou 8	4 ou 8	4 ou 8	4 ou 8
Fréquence de résonance [fs], Hz	40,2	29,4	26,5	21,7
Puissance admissible, watts, crête (efficace)	200 (100)	300 (150)	300 (150)	500 (250)
Sensibilité [SPLo], dB @ 1 W, 1 m	85,6	87,3	89,1	90,2
Course effective [EXmax™], pouce (mm)	0,34 (8,76)	0,38 (9,76)	0,38 (9,76)	0,45 (11,53)
Résistance c.c. [Re], ohms	3,98	3,70	3,69	3,32
Coefficient de surtension mécanique [Qms]	10,00	9,65	9,61	11,20
Coefficient de surtension électrique [Qes]	0,544	0,473	0,447	0,397
Coefficient de surtension total [Qts]	0,516	0,451	0,427	0,383
Volume équivalent [Vas], pied au cube (L)	0,69 (19,54)	2,27 (64,38)	4,5 (127,65)	9,61 (272,33)
Déplacement net, pouce au cube (cc)	38 (620)	60 (982)	105 (1719)	199 (3257)
Diamètre externe du cadre, pouce (cm)	8 1/2 (21,6)	10 11/16 (27,1)	12 1/2 (31,7)	15 3/8 (39)
Dimensions découpe, pouce (cm)	7 1/16 (18)	9 1/4 (23,5)	11 1/8 (28,3)	13 7/8 (35,2)
Profondeur de montage pouce (cm)	4 1/8 (10,4)	4 13/16 (12,3)	5 13/16 (14,8)	7 3/8 (18,8)

Utilisation Cloison Infini

La méthode infinie de cloison utilise l'espace de stockage. Utiliser la prudence en installant des haut-parleurs dans n'importe quel panneau de l'automobile. Etre conscient d'harnais d'installation électrique, les printemps, les gonds, et plier les mécanismes de place qui peut interférer avec l'opération du système de haut-parleur. Marquer le panneau pour le diamètre de coupe de trou du subwoofer et avoir coupé le trou. Pour optimiser l'installation infinie de cloison, empêcher les ondes sonores postérieures (produit du dos du cône de subwoofer) d'entrer le secteur de passager de l'automobile. Les écarts ou les trous dans l'espace de stockage peuvent être remplis avec la silicone. Voyez le diagramme 1.

Les valeurs sont indiquées pour les modèles 4 ohms acoustique. Laissez aux Comp Subwoofer un temps d'adaptation d'environ deux semaines pour atteindre leur niveau optimal de performances dans les graves. L'utilisation d'un filtre subsonique permet d'augmenter fortement la puissance admissible. Les valeurs de puissance admissible indiquées dans ce tableau ont été calculées pour un filtre subsonique de 25 Hz à 24 dB par octave. Toutes les caractéristiques techniques et données de fonctionnement sont susceptibles de modifications sans préavis. Pour obtenir les documents les plus récents, visitez le site kicker.com.

Utilisation Caissons Clos

Le Comp Subwoofer produit pression plus de la solide que concourant des subwoofers sur le marché, le Comp Subwoofer assure un résultat étonnant lorsqu'il est installé dans l'un des caissons clos recommandés. Ces types de caissons clos donnent la réponse la plus douce avec une énergie accrue aux fréquences les plus basses, entre 20 et 30 Hz. Ils produisent des volumes considérables de graves à fort impact et peuvent être utilisées à de très hauts niveaux d'amplification.

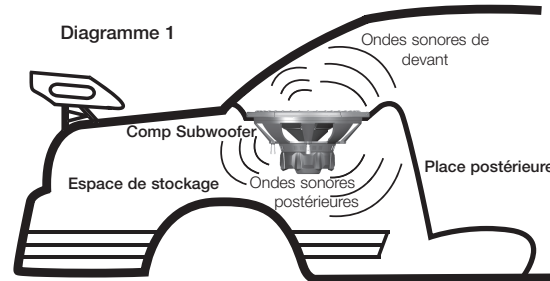
Le système de suspension hautes performances du Comp Subwoofer permet une utilisation dans les caissons clos de grandes dimensions. Ce volume de caisson maximal est idéal pour les installations SQ (qualité acoustique supérieure). Le caisson SQ produit une courbe de réponse très plate et permet d'étendre considérablement les extrêmes graves.

Les haut-parleurs d'extrêmes graves Comp Subwoofer fonctionnent également bien dans tout caisson clos de taille comprise entre les recommandations des modèles Compact et SQ. Ces systèmes présentent les avantages des deux modèles : le modèle Compact produit des graves à fort impact et le modèle SQ une extension dans les fréquences extrêmes graves. Globalement, le son du système ressemble beaucoup à celui du type de caisson dont il se rapproche le plus en termes de volume. Ces recommandations de caissons ont été calculées par rapport au volume d'air interne au caisson et comprennent le déplacement du haut-parleur. Tous les caissons clos doivent être remplis à 50 % de rembourrage en poly-fil non tassé.

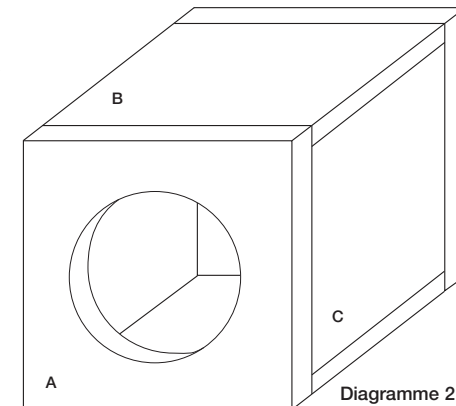
Modèle :	CompactClos (VolumedeCaissonMinimal)	SQClos (VolumedeCaissonMaximal)
C8	0,5 pied ³ (14,2L) Puissance admissible = 100W efficaces	1,2 pied ³ (34L) Puissance admissible = 100W efficaces
C10	1,0 pied ³ (28,3L) Puissance admissible = 150W efficaces	2,4 pied ³ (68L) Puissance admissible = 150W efficaces
C12	1,25 pied ³ (35,4L) Puissance admissible = 250W efficaces	3,5 pied ³ (99,1L) Puissance admissible = 150W efficaces
C15	2,25 pied ³ (63,7L) Puissance admissible = 250W efficaces	5,0 pied ³ (141,6L) Puissance admissible = 250W efficaces

Dimensions des panneaux de fibres de densité moyenne de (3/4 pouce) 19 mm pour les VolumesMinimauxdeCaisson clos :

Modèle :	Volume, pied au cube (L)	Panneau A, pouce (cm)	Panneau B, pouce (cm)	Panneau C, pouce (cm)
C8	0,5 (14,2)	11x11 (27,9x27,9)	11x9,5 (27,9x24,1)	9,5x9,5 (24,1x24,1)
C10	1,0 (28,3)	13,5x13,5 (34,3x34,3)	13,5x12 (34,3x30,5)	12x12 (30,5x30,5)
C12	1,25 (35,4)	14,5x14,5 (36,8x36,8)	14,5x13 (36,8x33)	13x13 (33x33)
C15	2,25 (63,7)	17,25x17,25 (43,8x43,8)	17,25x15,75 (43,8x40)	15,75x15,75 (40x40)



Utiliser la prudence en installant des haut-parleurs dans n'importe quel panneau de l'automobile. Etre conscient d'harnais d'installation électrique, les printemps, les gonds, et plier les mécanismes de place qui peut interférer avec l'opération du système de haut-parleur.



Comp Subwoofer - La propriété intellectuelle protégée par un ou plus des brevets suivants : Etats-Unis brevettent des nombres 6,611,604, 6,731,773 D473,216, D456,386, D449,293, D355,193 Taiwan brevettent le nombre 162,154. Autres Etats-Unis et étranger brevet en attente.

INSTALLATION

PERFORMANCES

Utilisation Caissons Résonnants

Comp Subwoofer résonnants ? Absolument ! Ces caissons incluent des événements imposants (rectangulaires) à nombreuses encoches avec vitesse d'air ultra basse produisant un rendu extrême grave impressionnant.

Ces caissons constituent le modèle de premier choix pour ceux qui veulent toujours davantage en matière de niveau et de qualité des graves. Si la place n'est pas limitée et que vous voulez tirer le maximum du Comp Subwoofer, essayez l'un de ces modèles. Vous ne serez pas déçu.

Le modèle Compact résonnant offre un rendement accru dans les graves et convient pour de nombreuses applications à espace disponible limité. Bien que ce soit le caisson résonnant recommandé le plus petit, la puissance de sortie de 30 à 80 Hz est considérablement plus élevée que celle d'un caisson clos. Les deux autres modèles résonnants offrent des puissances proportionnellement plus élevées dans cette plage de fréquence cruciale.

Le modèle de caisson SPL / Deep Bass est le plus grand et le plus efficace. Il est apte à satisfaire tous les boulimiques de puissance sonore dans les graves.

Modèle :	Compact Résonnants (Volume de Caisson Minimal)	SQ Résonnants (Volume de Caisson Maximal)
C8	0,66 pied ³ (18,7L) + déplacement de l'événement Événement 1,5 x 8" (3,8x20,3cm), 18" (45,7cm) longueur Puissance admissible = 55W efficaces	1,2 pied ³ (34L) + déplacement de l'événement Événement 1,5 x 8" (3,8x20,3cm), 12,25" (31,1cm) longueur Puissance admissible = 55W efficaces
C10	1,25 pied ³ (35,4L) + déplacement de l'événement Événement 1,5 x 10,5" (3,8x26,7cm), 14,5" (36,8cm) longueur Puissance admissible = 150W efficaces	1,75 pied ³ (49,6L) + déplacement de l'événement Événement 1,5 x 10,5" (3,8x26,7cm), 13,25" (33,7cm) longueur Puissance admissible = 150W efficaces
C12	1,75 pied ³ (49,6L) + déplacement de l'événement Événement 2 x 12,5" (5,1x31,8cm), 16" (40,6cm) longueur Puissance admissible = 150W efficaces	2,25 pied ³ (63,7L) + déplacement de l'événement Événement 2 x 12,5" (5,1x31,8cm), 16,375" (41,6cm) longueur Puissance admissible = 150W efficaces
C15	3,0 pied ³ (85,0L) + déplacement de l'événement Événement 2,75 x 15,5" (7x39,4cm), 17" (43,2cm) longueur Puissance admissible = 250W efficaces	4,0 pied ³ (113,3L) + déplacement de l'événement Événement 3 x 15,5" (7,6x39,4cm), 16,5" (41,9cm) longueur Puissance admissible = 250W efficaces

Remarques Construction Caisson

Utilisez toujours des panneaux de fibres de densité moyenne d'au moins 19 mm d'épaisseur et assurez-vous que tous les joints sont solides et bien étanches. Le gabarit en carton à l'intérieur de l'emballage du Comp peut servir de modèle de découpe du trou de montage du haut-parleur dans le caisson. Après avoir dessiné la découpe sur le panneau à l'aide du gabarit, coupez en suivant bien la ligne afin d'obtenir une découpe de la bonne taille pour le saladier du Comp. Quel que soit le type de caisson, des renforts internes sont requis. Ajoutez des renforts triangulaires de dimensions comprises entre 5 cm x 5 cm et 8 cm x 8 cm entre les panneaux non soutenus. Voyez le diagramme 3.

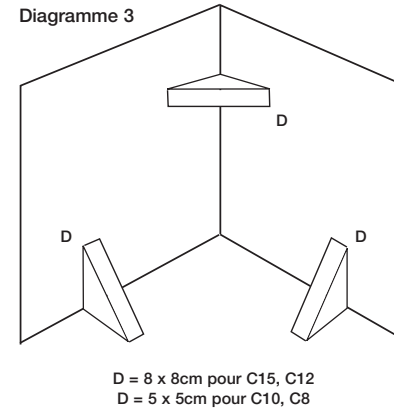
Toutes les valeurs en pieds cubes (L) indiquées dans les pages ci-dessous comprennent le déplacement du haut-parleur. Pour les caissons résonnants, le déplacement de l'événement doit être ajouté dans le calcul final. Utilisez les dimensions extérieures des événements et multipliez "X x Y x Z" et ajoutez ce nombre au volume interne du caisson. Voyez le diagramme 4. Avec les caissons de ce type, des événements circulaires ne sont pas pratiques. Les valeurs indiquées pour des événements rectangulaires donnent les meilleurs résultats.

N'installez pas une ouverture d'événement contre une surface pleine telle qu'un renfort interne, un panneau arrière, une paroi de camionnette, un siège ou un panneau interne de véhicule. L'ouverture de l'événement doit être maintenue dégagée. Laissez une distance au moins égale à la plus petite dimension de l'événement rectangulaire ou au diamètre de l'événement circulaire entre l'événement et toute surface pleine afin d'assurer un écoulement d'air sans restriction.

Si vous préférez une réponse ultra douce des graves, remplissez le caisson Comp de poly-fil (rembourrage en polyester) sans tasser. Pour les modèles résonnants, l'extrémité de l'événement doit être couverte (à l'intérieur du caisson) de grillage métallique, grillage de basse-cour ou métal déployé afin d'empêcher le poly-fil d'être expulsé par l'événement. L'utilisation de rembourrage en poly-fil réduit légèrement le rendement, mais rend la réponse des extrêmes graves plus profonde et plus soutenue.

Pour obtenir d'autres conseils sur la construction du caisson, cliquez sur l'onglet SUPPORT de la page d'accueil Kicker, www.kicker.com. Sélectionnez le lien Technical Manuals et téléchargez le manuel technique KICKER Comp (format PDF), ou cliquez sur le lien Tech Tips pour télécharger le document PDF de conseils techniques Tech Tips. Si vous avez d'autres questions, support@kicker.com d'e-mail.

Diagramme 3

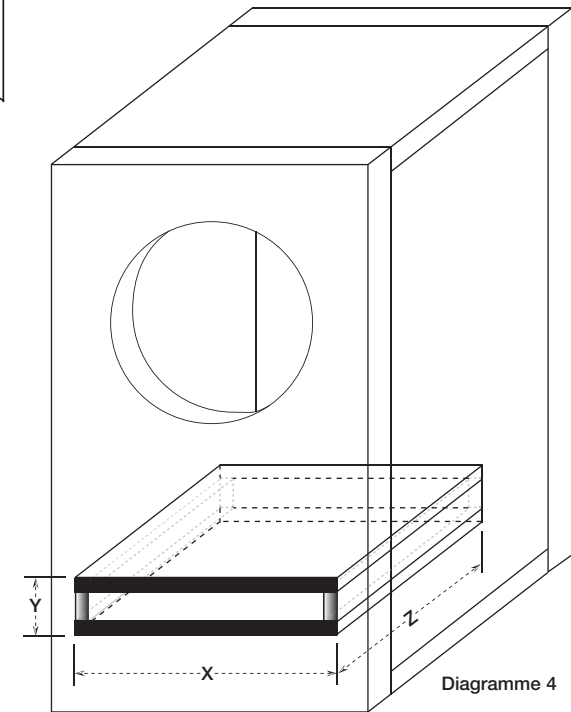


D = 8 x 8cm pour C15, C12
D = 5 x 5cm pour C10, C8

Pro Tip: Vous êtes un KICKER ZX Mono-Amplificateur et quelques câbles loin d'un grand système de stéréo ! Les mono-amplificateurs de ZX le font facile à améliorer le basse balancer-solide avec votre radio existante. S'il vous plaît demander votre négociant de stéréo des montées d'Amplificateur de ZX.

Garantie

Pour connaître les procédures propres à la politique de garantie de votre pays, contactez votre revendeur ou distributeur International Kicker.



Pour les caissons résonnants, le déplacement de l'événement doit être ajouté dans le calcul final. Les dimensions pour X, Y, et Z peut varier à basé l'épaisseur du matériel à utilisé pour faire l'événement.

Remarque sur la Puissance Admissible

Les haut-parleurs d'extrêmes graves Comp Subwoofer peuvent recevoir des puissances considérables dans tous les caissons recommandés, minimaux ou maximaux. Les caissons les plus petits sont les meilleurs lorsque l'espace disponible est limité. Les caissons recommandés les plus grands fournissent une quantité de graves légèrement supérieure aux fréquences les plus basses.